

**Smart  
metals**

*AV-Ophangsystemen*

**Beamerbeugels** voor bevestiging van projectoren aan plafond of truss. Epatra levert een complete lijn beugels in diverse lengtes. Allemaal voorzien van kogelgewricht dat zonder gereedschap gefixeerd kan worden. De bracket met gemonteerde beamer wordt aan dit kogel-gewricht bevestigd. Voor de brackets bestaan twee uitvoeringen.

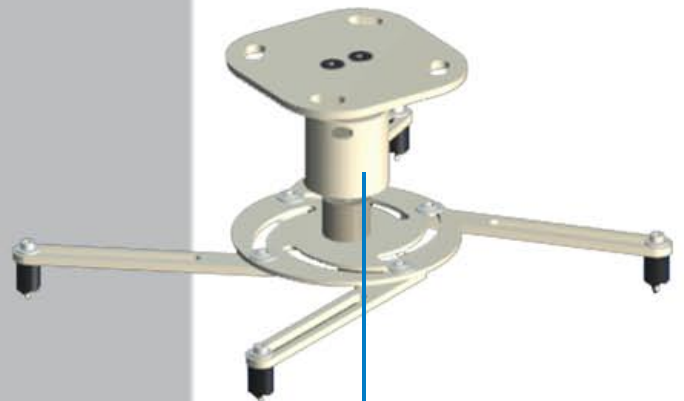
#### De universele bracket

Na eenvoudige verstelling voor iedere projector inzetbaar. Met deze bracket kan nagenoeg iedere projector worden opgehangen.

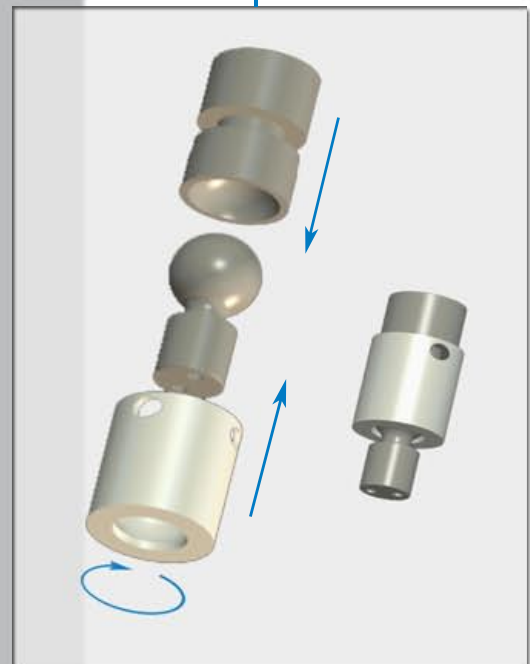
#### De op maat gemaakte bracket

Speciaal voor een bepaald merk/type projector ontworpen. Ook uit te voeren in rental versie, waarbij twee snelsluitingen zorgen voor snelle montage van het kogelgewricht.

Als extra mogelijkheid kan in samenwerking met de klant voor speciale projecten ook een set op maat of in een speciale kleur worden geleverd.



**Kogelgewricht**



## Complete sets met universele bracket

Met de universele buizenset kan nagenoeg iedere projector worden opgehangen. De sets zijn verkrijgbaar in diverse standaard lengtes en zijn in hoogte verstelbaar. De buizen zijn voorzien van een kabeldoorvoer en het is mogelijk een trussclamp aan de sets te monteren. De sleufgaten in de bovenplaat zorgen voor een eenvoudige montage en de sets zijn al grotendeels vóór gemonteerd: Alleen de armpjes moeten nog op de juiste plaats worden bevestigd.



002.1441

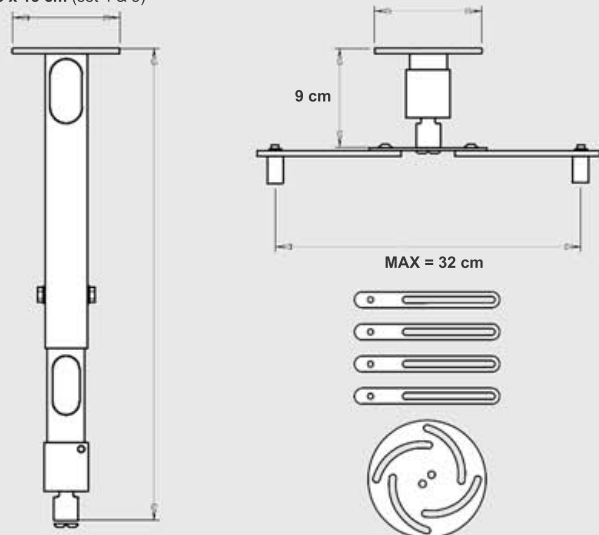


002.1460



002.1440

10 x 10 cm (set 2 & 3)  
15 x 15 cm (set 4 & 5)



### Inhoud complete set:

- Buizenset
- Universele bracket met 4 armpjes
- Uitgebreide set boutjes en afstandhouders: M3, M4, M5 en M6 in diverse lengtes
- Handleiding

<u>Complete universele sets</u>	<u>Art. nr.</u>
Set 1, vaste lengte 9 cm	002.1440
Set 1, 9 cm tbv trusshaak	002.1441
Set 2, 45 t/m 70 cm*	002.1460
Set 3, 70 t/m 115 cm	002.1461
Set 4, 100 t/m 145 cm	002.1462
Set 5, 125 t/m 170 cm	002.1463

De buizensets zijn ook los te verkrijgen. De buizen zijn voorzien van een kabeldoorvoer en het is mogelijk een trussclamp aan de sets te monteren. De sleufgaten in de bovenplaat zorgen voor een eenvoudige montage.



002.1060



002.1560

De rechte buizensets zijn te combineren met een vaste bracket. Deze brackets zijn speciaal voor een merk / type projector ontworpen. Daarnaast zijn de rechte buizensets te gebruiken in combinatie met een verloopplaat ten behoeve van projectmounts van andere fabrikanten.

Rechte buizenset	Art. nr.
Set 1, vaste lengte 9 cm	002.1040
Set 1, 9 cm tbv trusshaak	002.1041
Set 2, 45 t/m 70 cm*	002.1060
Set 3, 700 t/m 115 cm	002.1061
Set 4, 100 t/m 145 cm	002.1062
Set 5, 125 t/m 170 cm	002.1063

\* in te korten tot 24 cm

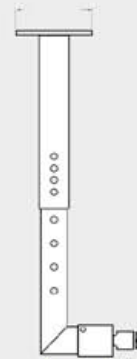
Haakse buizenset	Art. nr.
Set 2, 35 t/m 63 cm*	002.1560
Set 3, 60 t/m 100 cm	002.1561
Set 4, 87 t/m 135 cm	002.1562
Set 5, 115 t/m 160 cm	002.1563

\* in te korten tot 12 cm

10 x 10 cm (set 2 & 3) 10 x 10 cm (set 2 & 3)  
15 x 15 cm (set 4 & 5) 15 x 15 cm (set 4 & 5)



Recht



Haaks

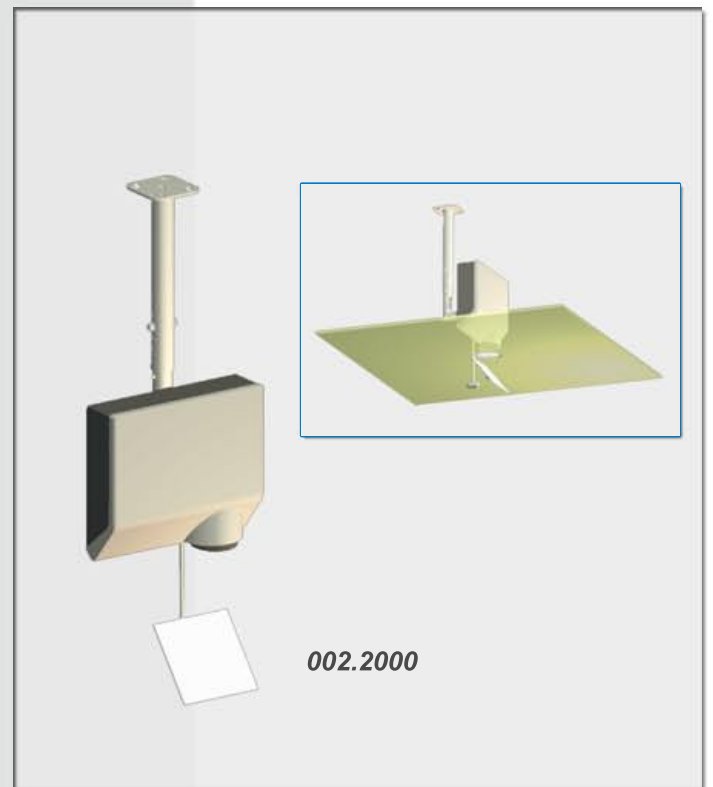
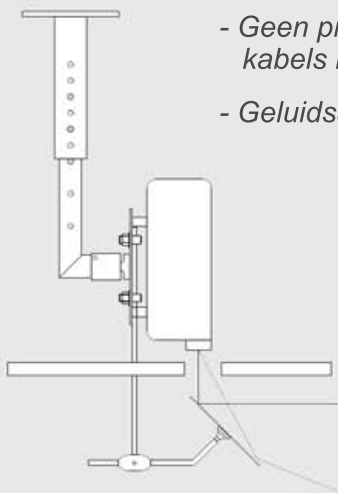
De haakse buizensets zijn de ideale oplossing voor wandmontage van een projector, ophangen van een VESA adapter aan het plafond of het ophangen van de RVS spiegelset.

Met behulp van de spiegelset kan een projector boven het systeemplafond worden geplaatst. De spiegel vlak onder het plafond zorgt voor projectie in de juiste richting.

De sets dienen gecombineerd te worden met een haakse buizenset en een vaste bracket.

### **De voordelen:**

- Diefstal vertragend
- Geen projector en kabels in het zicht
- Geluidsarmer



Met behulp van de antidiefstalset wordt het ongewenst wegnemen van de beamer bemoeilijkt. Aan de ophangpunten van de beamer zit een staalkabel bevestigd die door de buizenset geleid wordt. Aan de plafondplaat wordt een afsluitbare module gemonteerd. De staalkabel wordt in deze module geborgd door middel van twee kabelklemmen. De module wordt vervolgens afgesloten door middel van een hangslot.

## **De voordelen:**

- Diefstal vertragend
- Nauwelijks zichtbaar (geen kooiconstructie)



Epatra BV  
Ohmweg 63  
2952 BB Alblasterdam  
Tel: +31(0)78 - 68 11 420  
Fax: +31(0)78 - 68 11 421  
E-mail: [info@epatra.nl](mailto:info@epatra.nl)  
Website: [www.epatra.nl](http://www.epatra.nl)

